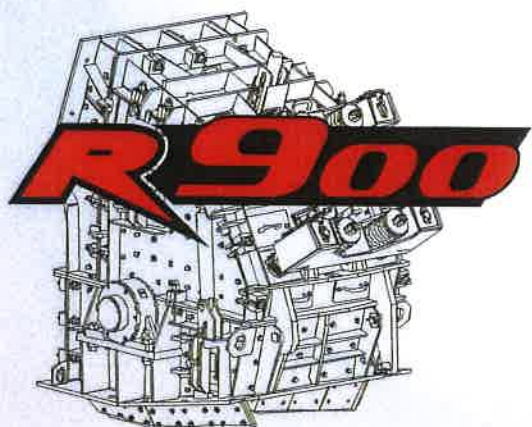


Description de produit

Le concasseur à percussion mobile R900



www.rockster.at

Domaines d'application du R900

Flexible, puissant et fiable

En raison des restrictions en matière de dépôts et des coûts toujours plus élevés de mise en décharge ainsi que de ceux des matériaux d'extraction, **une solution intégrée non polluante** est nécessaire.

Le recyclage et la réutilisation des matériaux des déchets de chantiers deviennent de plus en plus importants.

Le **concasseur à percussion monté sur chenilles**, le **R900 de Rockster**, basé sur un concept entièrement hydraulique, est particulièrement adapté au recyclage de déblais routiers comme de bétons, asphaltes et autres matériaux issus de démolition. En outre le R900 peut aussi traiter de façon optimale la roche massive.

Le R900 est la solution optimale pour le recyclage et le concassage de:

béton



gravats



asphalte

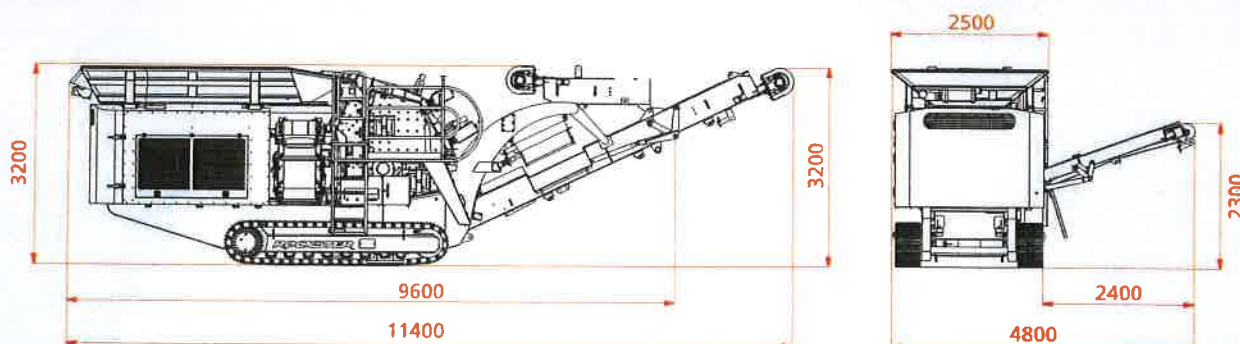


Pierre naturelle



**Le résultat:
un produit d'une parfaite cubicité**

Dimensions principales:



Dimensions de transport:

Longueur: 9600 mm
Largeur: 2500 mm
Hauteur: 3200 mm

Poids des transport: 25 to

Hauteur d'alimentation: 3200 mm

Hauteur de déchargement:

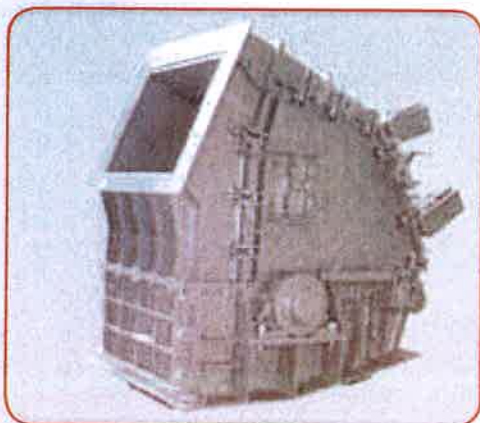
Convoyeur principal: 3200 mm
Convoyeur latéral: 2300 mm

Renseignements techniques

Flexibilité maximale

Le **percuteur ROCKSTER** vous garantit les **meilleures performances** et un excellent ratio de concassage. La granulométrie finale peut être réglée au mieux par deux tiges de rappel hydrauliques.

Le matériau des écrans peut être choisi en fonction de l'application et les enclumes sont réversibles. Matériaux de haute qualité pour des coûts réduits.



Concasseur de percussion

Ouverture: 900 x 720 mm
Rotor: 1020 mm
Equipment: 4 marteaux
Ratio de concassage: 1:10 - 1:50
Performance: jusqu'à 240 t/h
Vitesse de rotation: jusqu'à 850/min
Poids: 7.550 kg
Entraînement: hydrostatique

Renseignements techniques



Le système d'entraînement est logé à l'arrière de l'engin dans un compartiment insonorisé.

Pour la maintenance et l'entretien, ce compartiment s'ouvre sur 3 cotés.

La pompe hydraulique pour les fonctions auxiliaires est directement flasquée sur le moteur.

Entraînement:

Moteur:	CAT C7
commandé électronique	
Performance:	187 kW
Cylindre:	6
Système de refroidissement:	Eau

L'**hydrostat entraîne le broyeur** via une commande de courroie trapézoïdale et remplace l'embrayage traditionnel.

Avantages du entraînement hydrostatique:

- **Adaption individuelle de la vitesse** de broyeur
- Modification du sens de rotation
- **Pas d'embrayage**



Trémie d'alimentation:

Fabriquée en:	Hardox 400
Volume:	4 m ³
Longueur:	3800 mm
Largeur:	2500 mm
Hauteur:	3200 mm



Alimentateur vibrant avec précrible:

Fabriquée en:	Hardox 400
Longueur pour le pré-criblage:	1200 mm
Largeur:	900 mm
Ouverture de pré-criblage:	ZigZag 35 mm
Entraînement:	hydraulique réglable en continu



By-pass (goulotte):

Le goulotte permet la deversation du matériel soit au convoyeur latéral soit au convoyeur principal. On **peut changer facilement** à l'aide d'un engrenage à main.

Renseignements techniques



Conveyeur principal:

Largeur de bande: 1000 mm
Hauteur de déchargement: 3200 mm
Angle: 26°
Entraînement: hydraulique, réglable en continu
Pour le transport, le convoyeur principal se replie hydrauliquement.



Conveyeur latéral:

Largeur de bande: 500 mm
Hauteur de déchargement: 2300 mm
Angle: 20°
Entraînement: hydraulique
Pour le transport, le convoyeur principal se replie hydrauliquement.



Overband

Type: séparateur magnétique permanent
Largeur de bande: 750 mm
Support: 1700 mm
Poids: 1200 kg
Entraînement: hydraulique



Châssis:

Largeur des tuiles: 400 mm, chanfreiné
Empatement des chenilles: 2900 mm
Construction: tuiles à triple nervure
Tenue en côte: 34°
Entraînement: hydraulique à deux étages



Panel de control:

L'unité centrale de contrôle garantit la surveillance du machine et dans le même temps une manipulation facile.

Accessoire spécial



Compatibilité avec l'environnement:

Réduction des émissions:

- Suppression de la poussière efficace
- Caisson d'isolation acoustique



Possibilité d'extension: Système Duplex

Grace au même system d'entraînement pour R800 et R900. Les unités de broyage sont interchangeable sur le même chassis.

Le resultat:

une machine - plusieurs applications



La maintenance et l'accessibilité très facile:

L'accessibilité est optimal pour maintenance et manipulation et dans le même temps garantit une ventilation optimal à l'unité d'entraînement et du radiateur.

Options:



pompe d'eau



graissage central



protection a l'usure pour le
convoyeur principale



protection phonique

Accessoire spécial: Screening system RS83 + RB75



Granulats final dans un seul passage

Le system optionale de criblage - est constitué dans une crible viratoire RS83 avec une bande de rêtour RB75 qui forment le parfait ensemble pour le R900 ou R800 pour obtenir le final granulats.

Les composants sont monté directement sur le convoyeur principal et sont entraîné par un system hydraulique suplimentaire.



Renseignements Techniques:

Taille de l'écran: 1800 x 1200 mm

Standard écran: 34 mm

Les cribles speciaux en demand.

Performance: jusqu'à 220 t/h

Bande de decharge granulats final:

Hauteur de déchargement: 3100 mm

Largeur de bande: 800 mm

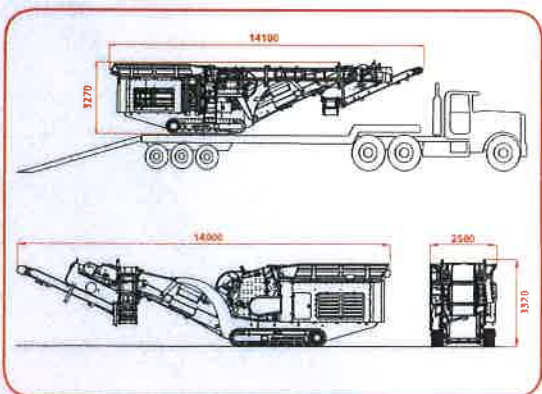
Bande de decharge granulats surclasse:

Hauteur de déchargement: 1900 mm

Largeur de bande: 500 mm

Bande de retour granulats surclasse:

Largeur de bande: 400 mm



Dimensions de transport R900 + RS83 + RB75:

Longueur: 14100 mm

Largeur: 2500 mm

Hauteur: 3270 mm

Poids: 28 to

Informations générales

L'Entreprise

La compagnie **Kormann Rockster Recycler GmbH** se spécialise au développement et à la production des unités mobiles de concassage et de criblage. L'équipe se compose de collaborateurs dynamiques ayant **beaucoup d'expérience** dans cette branche.

Il sont toujours à la disposition du client pour parta-

ger leur expérience et ont pour mission d'assurer et de garantir un service après-vente irréprochable.

Performance maximale, qualité, fonctionnement et maintenance simplifiée, facilité de transport dû aux **dimensions compactes** et au faible poids sont les caractéristiques de Rockster.

Le concept de Rockster

Reliability - fiabilité maximale grâce à une qualité plus élevée, entièrement hydraulique, et électronique minimale.

Operating efficiency - l'efficacité la plus élevée pour un transport sans problèmes (pas de transport spécial), maintenance et service simple.

Capacity - performance supérieure grâce à la vitesse élevée du concasseur et à la puissance disponible pour les commandes.

Knowledge - des années d'expérience pratique au service d'un concept de machine moderne. De la pratique pour la pratique.

Service - 24/7 Service pour assistance rapide concernant des problèmes ainsi que la disponibilité immédiate de toutes les pièces d'usure et de remplacement.

Technology - production d'un produit de concassage de grande qualité. Grâce à l'utilisation des marques de composants de grande qualité, un standard technique plus élevé est garanti.

Environment friendly - satisfait aux normes environnementales les plus élevées par une motorisation au faibles polluants ainsi qu'un faible niveau de bruit.

Revenue - Amortissement rapide grâce à des faibles frais d'exploitation et d'investissement. Le système Duplex optimise au mieux l'exploitation de la machine.

www.rockster.at

